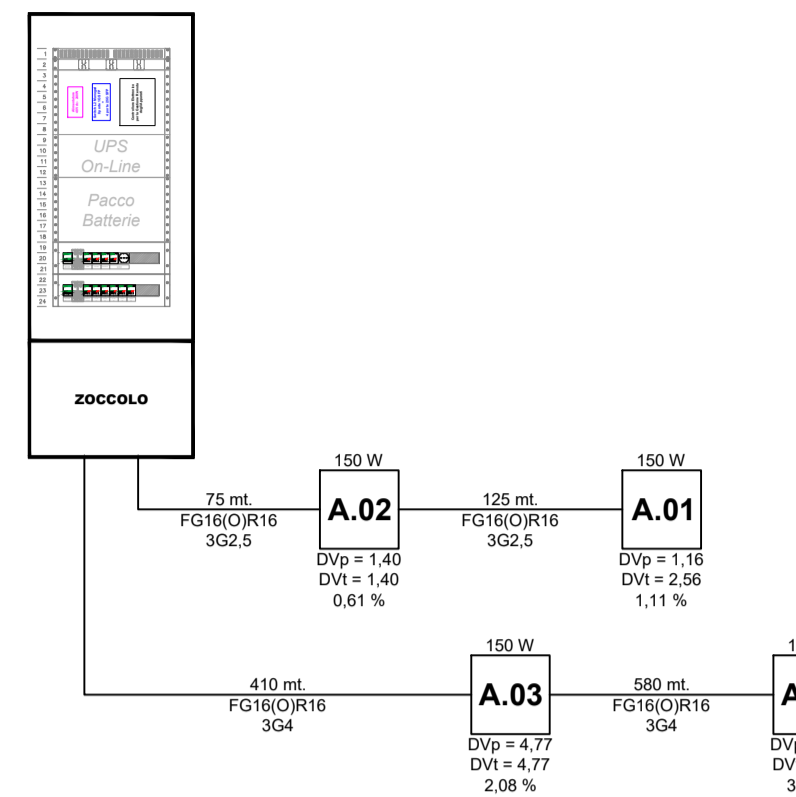
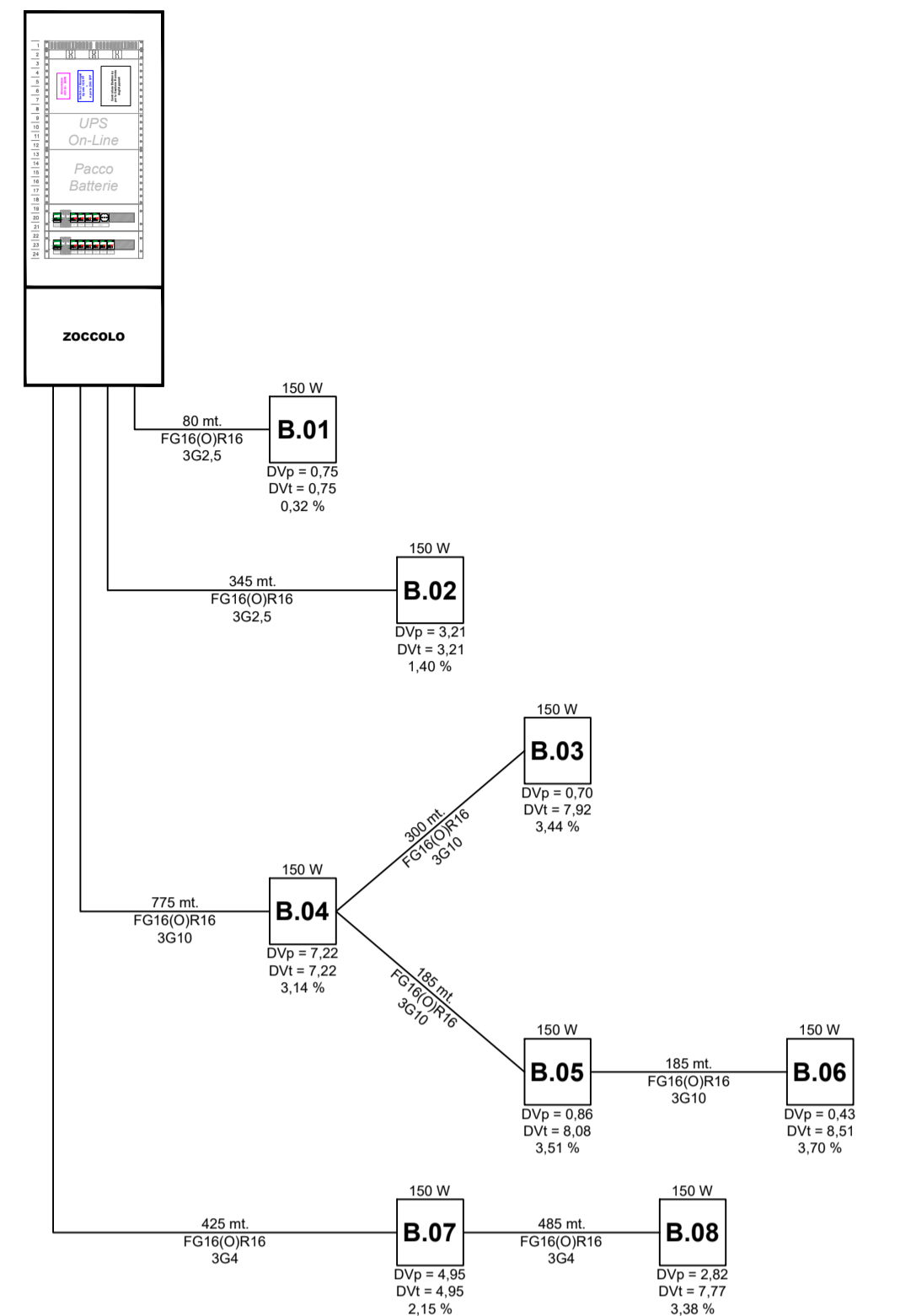


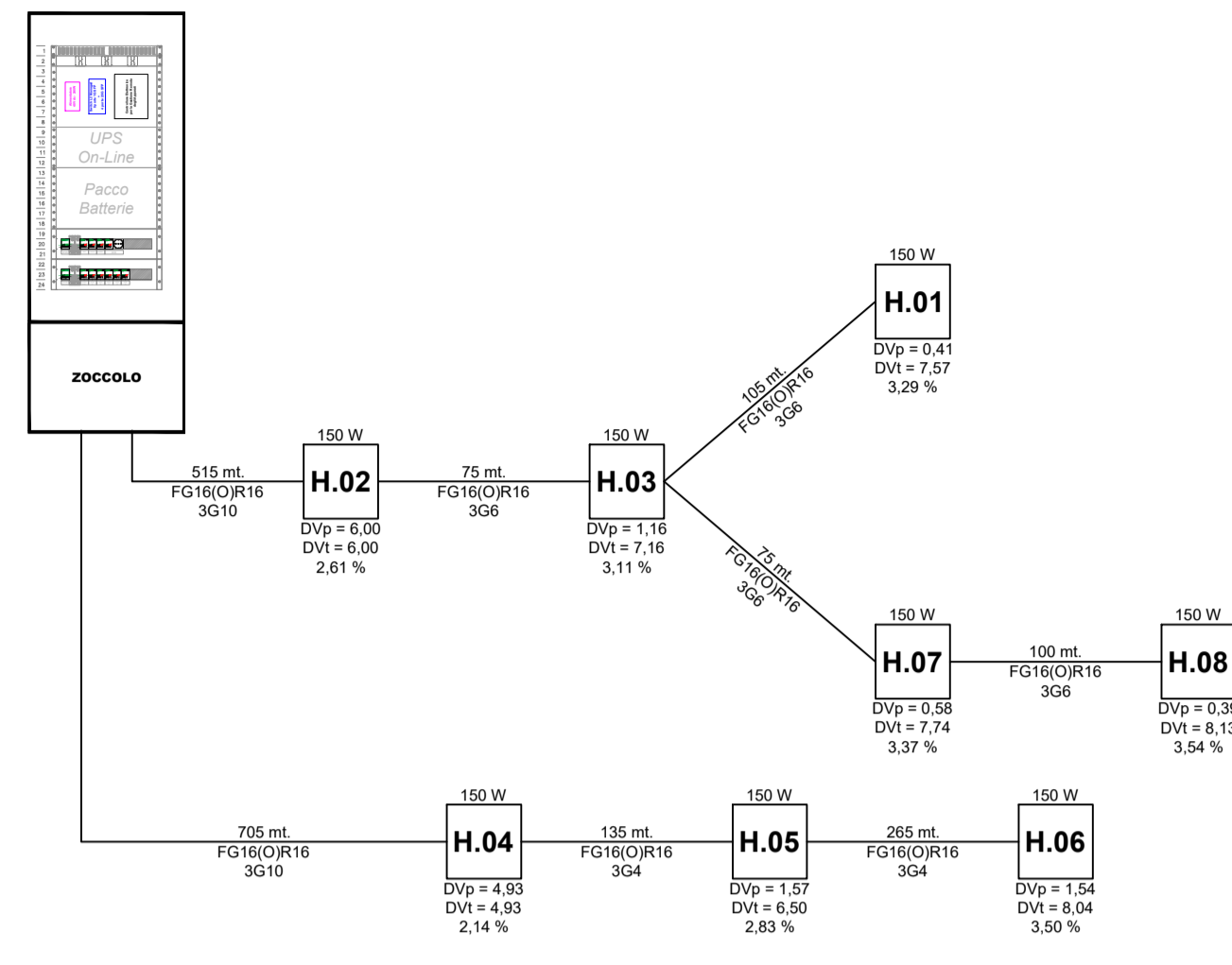
Quadro di Concentrazione "A"



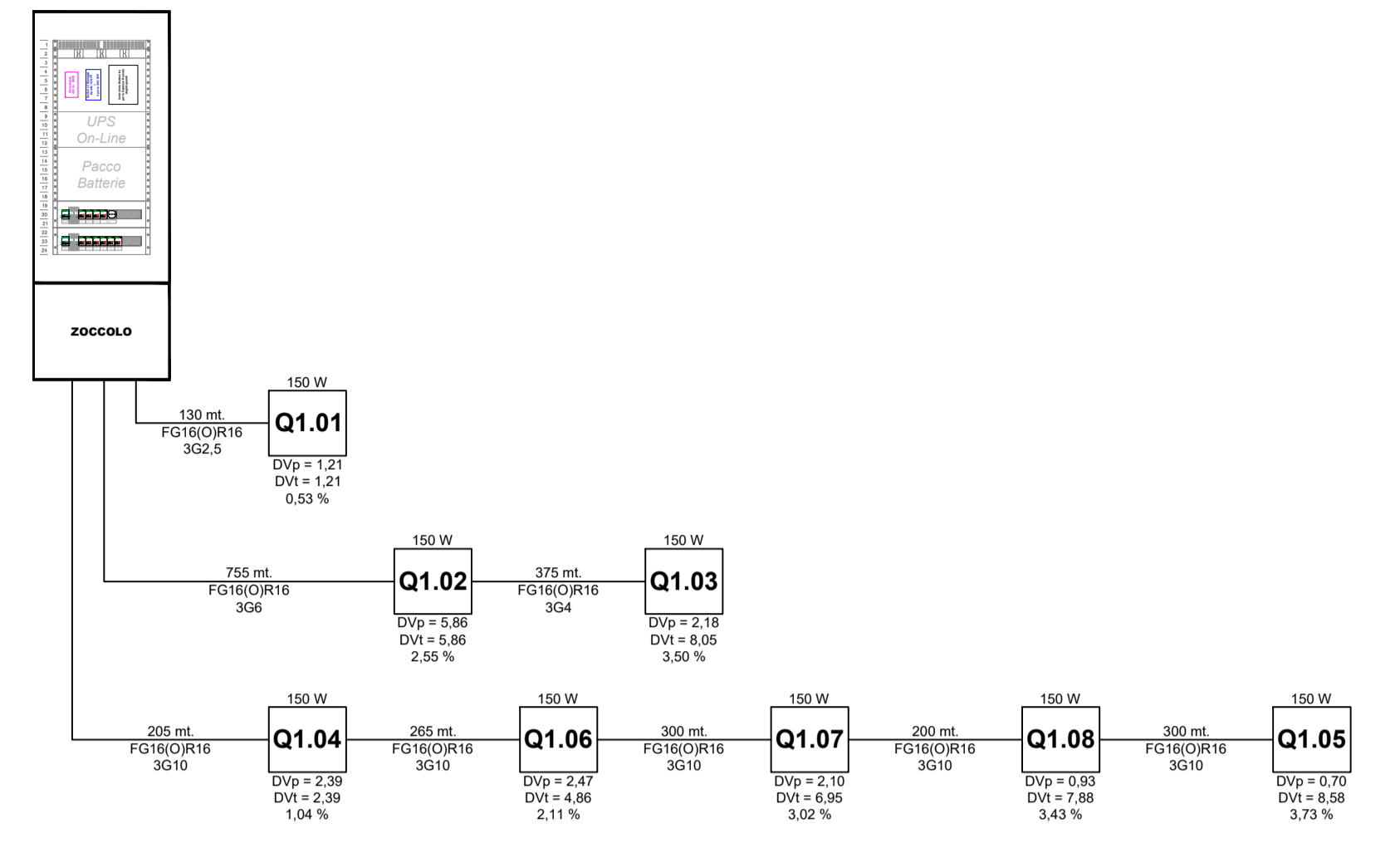
Quadro di Concentrazione "B"



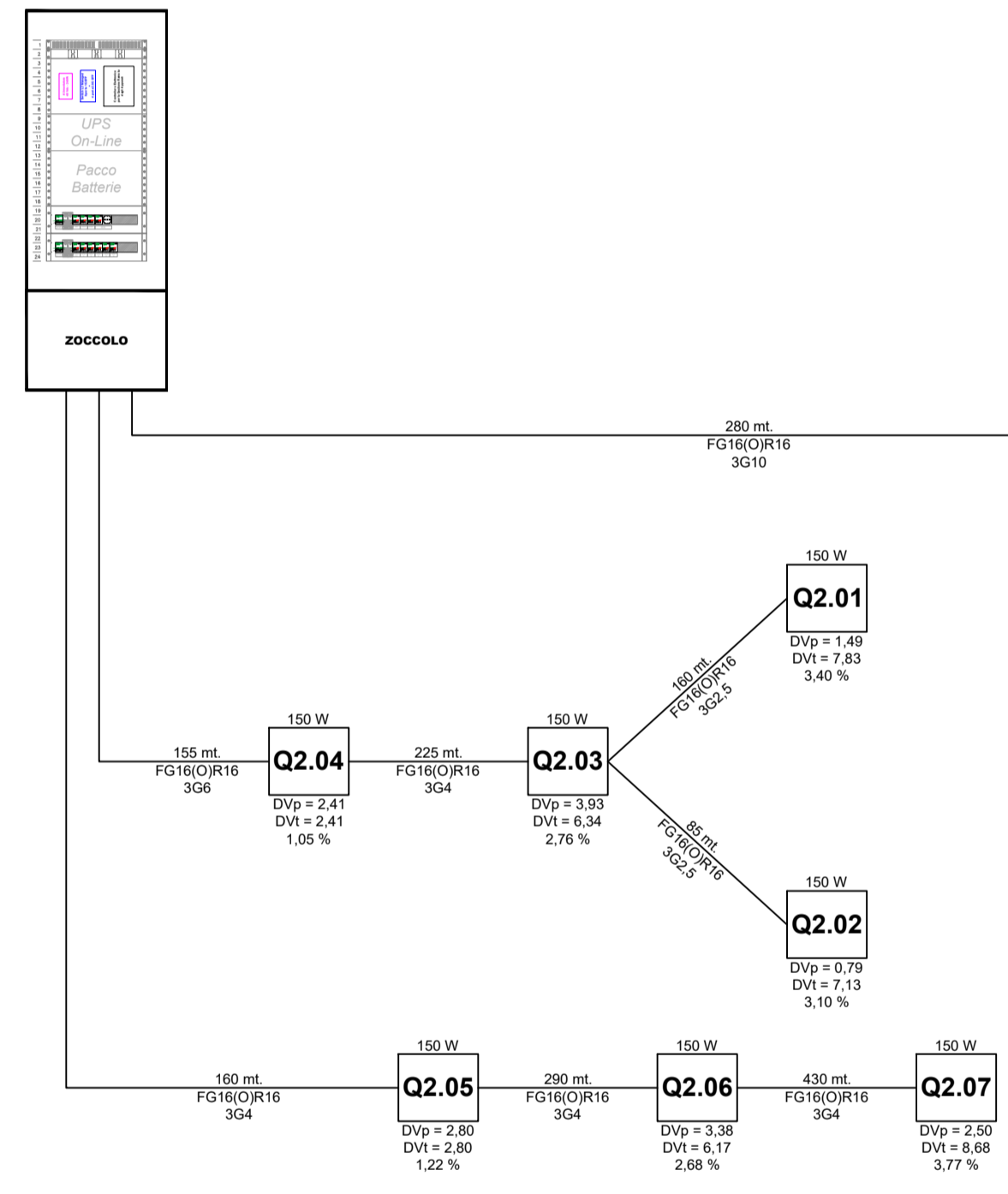
Quadro di Concentrazione "H"



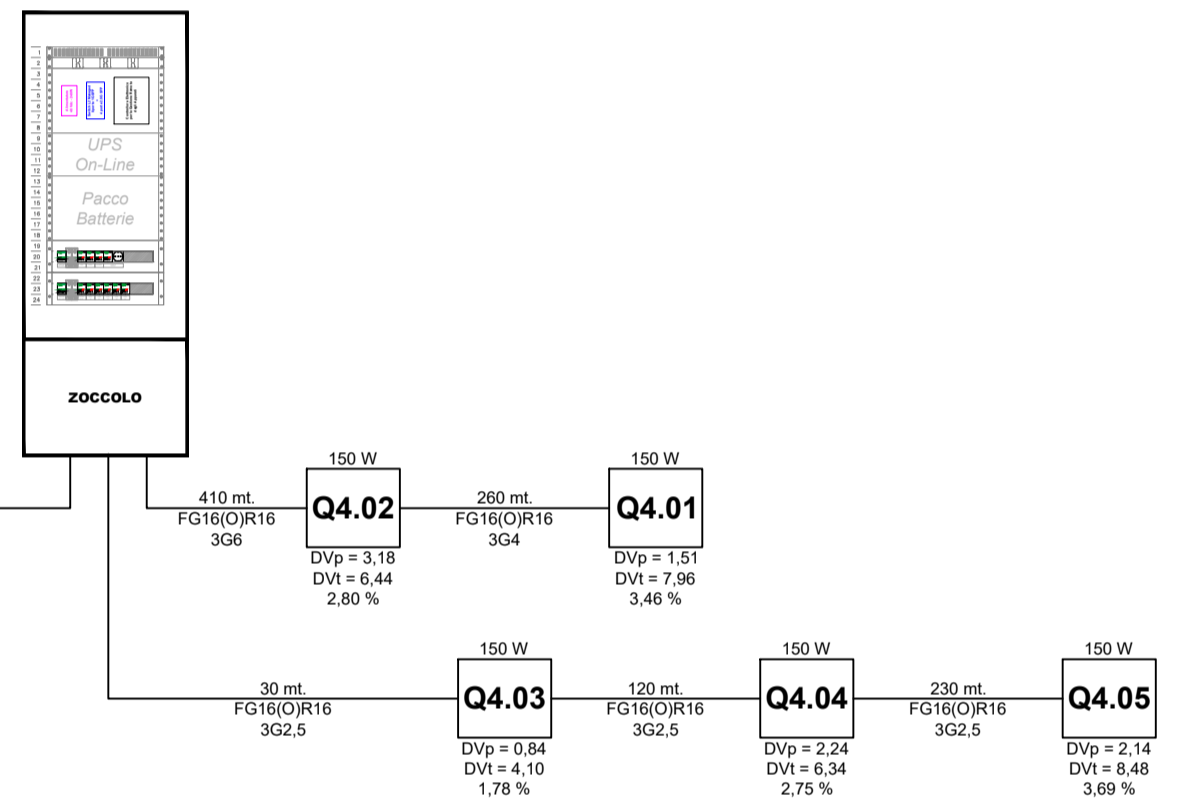
Quadro di Concentrazione "Q1"



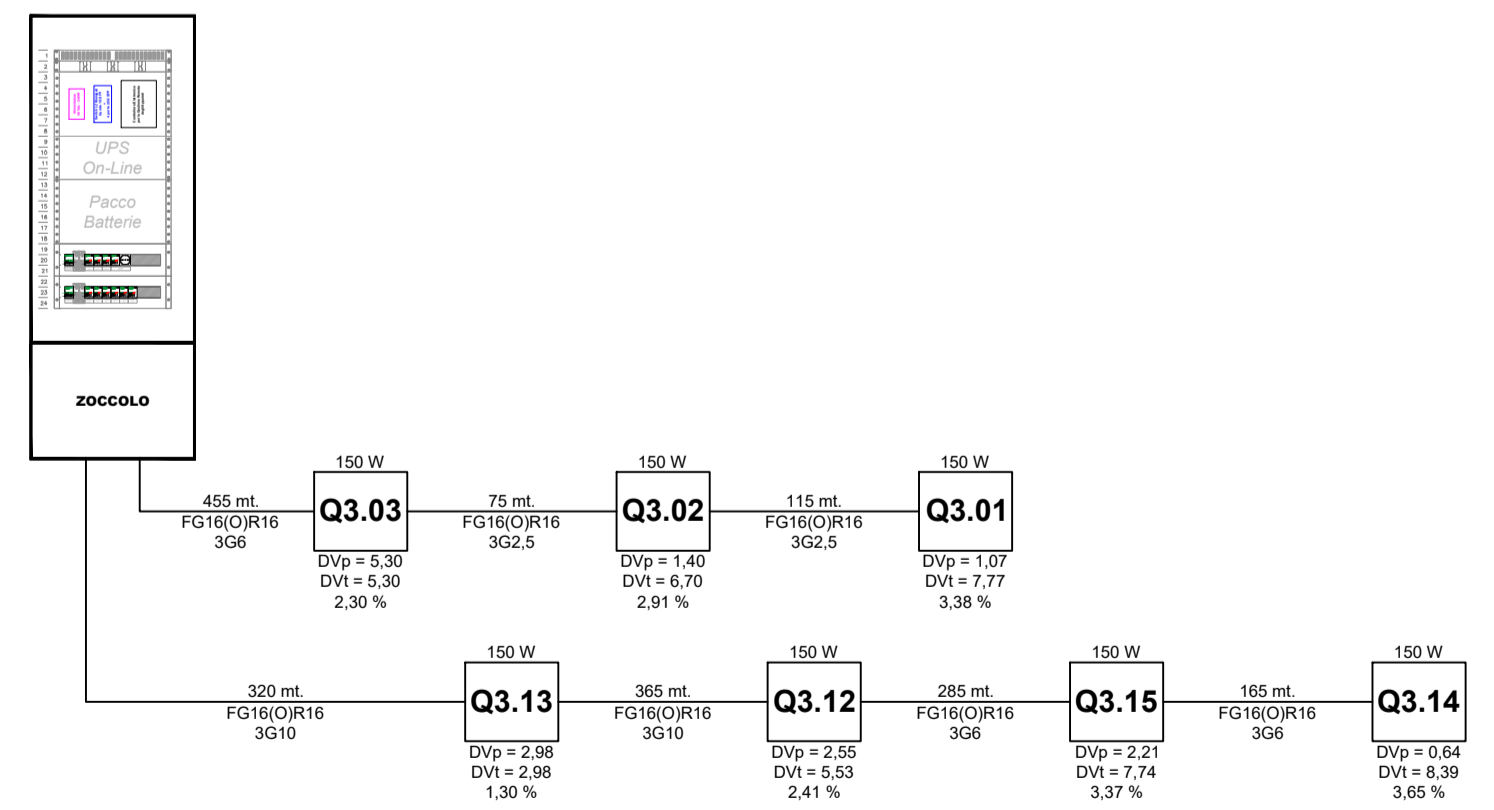
Quadro di Concentrazione "Q2"



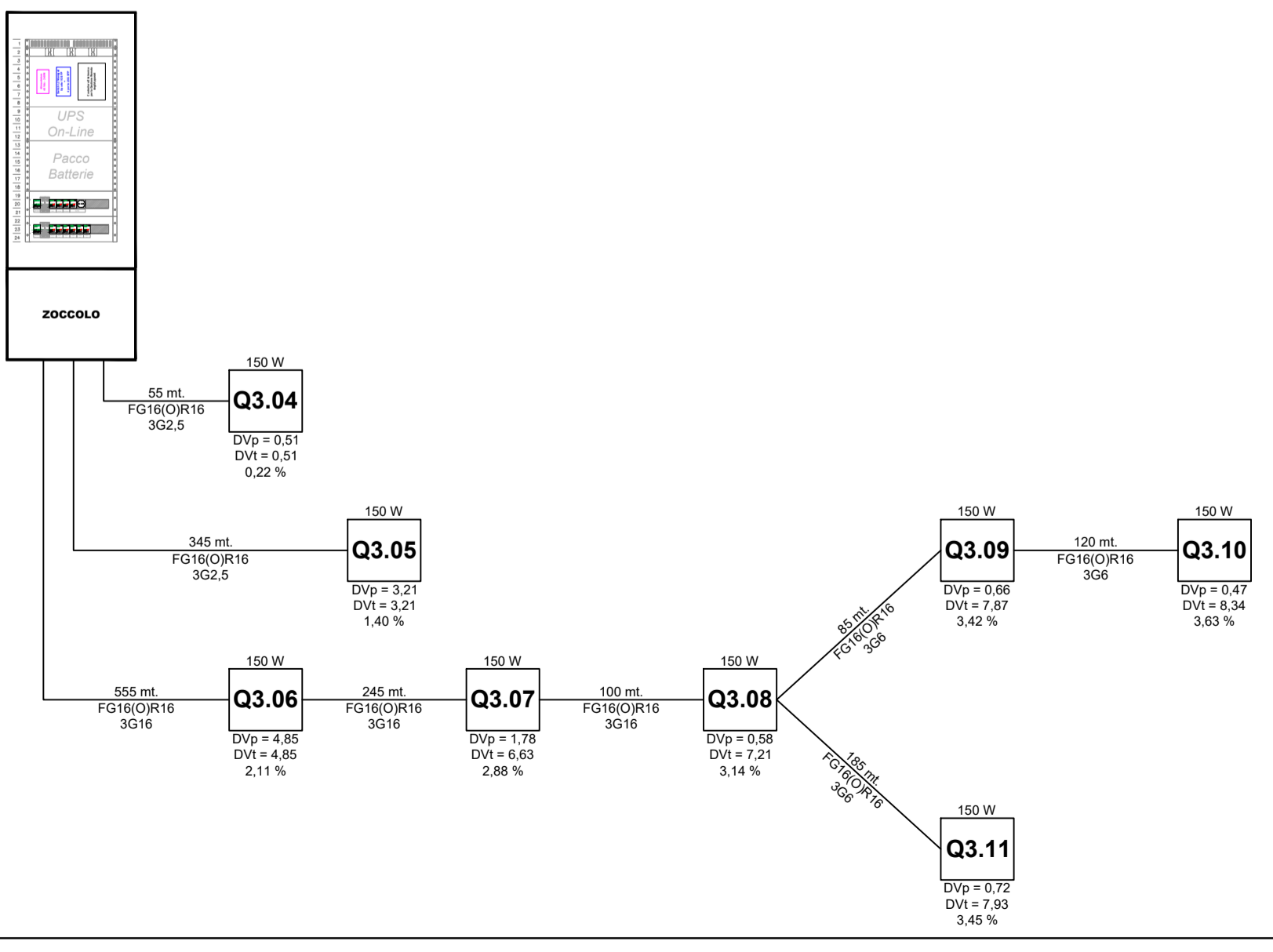
Quadro di Concentrazione "Q4"



Quadro di Concentrazione "Q3.2"



Quadro di Concentrazione "Q3.1"



ZonASicura Videosorveglianza e Monitoraggio Ambientale.
Agglomerati Industriali ASI della Provincia di Bari.

Programma Operativo Nazionale (PON) "Legalità" 2014-2020

Asse 2 "Rafforzare le condizioni di legalità delle aree strategiche per lo sviluppo economico" == Linea di Azione 2.1.1 "Interventi integrati finalizzati all'incremento degli standard di sicurezza in aree strategiche per lo sviluppo".

PROGETTO DEFINITIVO - ESECUTIVO

Il Progettista	Responsabile del Procedimento
RTP (Raggruppamento Temporaneo di Professionisti): Ing. Giuseppe Perillo (Mandatario) Ing. Pasquale Del Sorbo (Mandante) Ing. Giampietro Massarelli (Mandante - Giovane Professionista)	Ing. Giuseppe A. Latrofa

Elaborato /Tavola	Descrizione	Rev.	Data
C.021	Linee Elettriche - Schema a Blocchi (Molfetta)	1	12/12/2019
		2	16/01/2020
		3	27/01/2020

Il progettista si riserva la proprietà del documento vietandone la riproduzione e la divulgazione senza autorizzazione ai sensi delle vigenti leggi.