



UNIONE EUROPEA
Fondo Europeo di Sviluppo Regionale



MINISTERO
DELL'INTERNO



programma
operativo
nazionale
2014.2020



Consorzio per
l'Area di Sviluppo
Industriale di Bari

**ZonASicura Videosorveglianza e monitoraggio ambientale.
Agglomerati Industriali ASI della provincia di Bari**

Programma Operativo Nazionale (PON) "Legalità" 2014-2020

Asse 2 "Rafforzare le condizioni di legalità delle aree strategiche per lo sviluppo economico" -- Linea di Azione 2.1.1 "Interventi integrati finalizzati all'incremento degli standard di sicurezza in aree strategiche per lo sviluppo"

**PROGETTO
DEFINITIVO / ESECUTIVO**

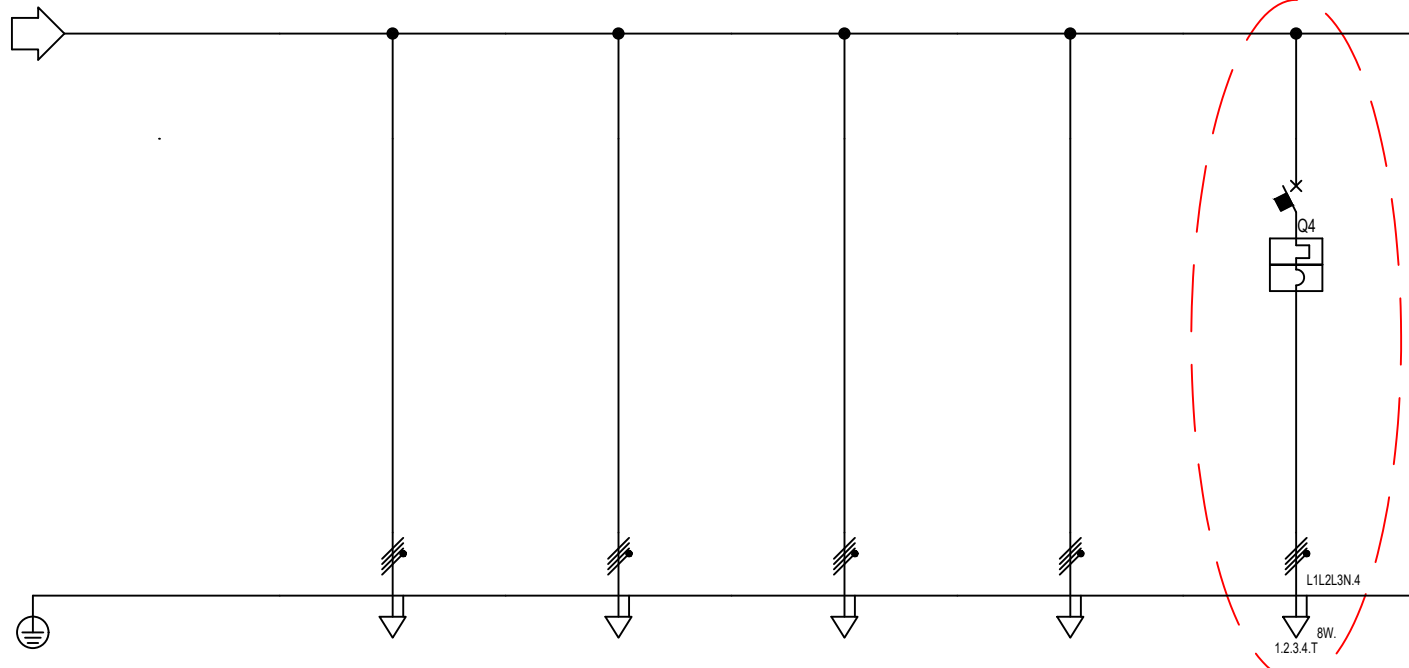
Il Progettista	Responsabile del Procedimento
RTP (Raggruppamento Temporaneo di Professionisti): Ing. Giuseppe Perillo (Mandatario) Ing. Pasquale Del Sorbo (Mandante) Ing. Giampietro Massarelli (Mandante – Giovane Professionista)	Ing. Giuseppe A. Latrofa

ELABORATO/TAVOLA	DESCRIZIONE	REV.	DATA
B.014	Schema Unifilare Quadro Sala Monitoraggio (Molfetta)	1	12/12/2019
		2	16/01/2020
		3	27/01/2020

Il progettista si riserva la proprietà del documento vietandone la riproduzione e la divulgazione senza autorizzazione ai sensi delle vigenti leggi

Non e' permesso consegnare a terzi o riprodurre questo documento, ne utilizzare il contenuto o renderlo comunque a terzi senza la nostra autorizzazione esplicita. Ogni infrazione comporta il risarcimento dei danni subiti. E' fatta riserva di tutti i diritti derivanti da brevetti o modelli.

Copying of this document and giving it to others and the use or communication of the contents thereof are forbidden without express authority. Offenses are liable to the payment of damages. All rights are reserved in the event of the grant or a patent or the registration of a utility model or design.



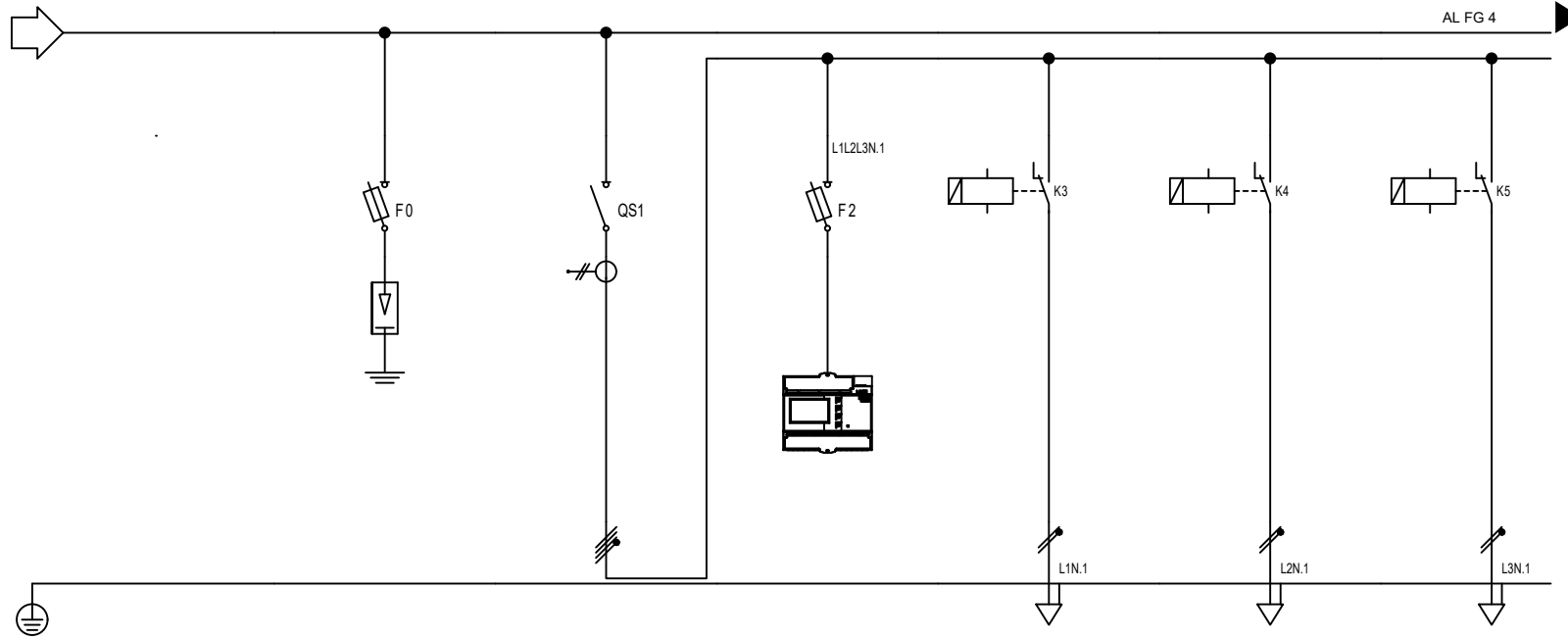
Sigla utenza		A-0	A-1	A-2	A-3	A-4	A-5
Descrizione							Quadro Monitoraggio
Potenza Contemporanea	[kW]		0	0	0	0	0
Corrente (lb)	[A]		0	0	0	0	0
CosFi			---	---	---	---	---
Coeff. di Contemporaneita'	[%]		100	100	100	100	100
Schema Funzionale							
PROTEZIONE	Marca		---	---	---	---	SIEMENS
	Modello		---	---	---	---	5SL64407BB
	Esecuzione						
	Im (max/min/reg)	[A]		---/---/---	---/---/---	---/---/---	---/---/400
	In (max/min/reg)	[A]		---/--- / ---	---/--- / ---	---/--- / ---	---/--- / 40
	Poli / Curva			---	---	---	4 x 40 / C
	P.d.l.	[kA]		---	---	---	6
I differenziale	[A]		---	---	---	---	
Coeff. Utilizzazione Ku	[%]		100	100	100	100	100
Contattore Tipo							
NOTE							
LINEA	C.d.t Linea (con lb)	[%]	0	0	0	0	0
	Sigla		---	---	---	---	---
	Lungh /L max Prot	[m]		0/---	0/---	0/---	0/---
	Posa		143/3M13 /30/0	143/3M13 /30/0	143/3M13 /30/0	143/3M13 /30/0	143/3M13 /30/0
	Sezione	[mmq]		---	---	---	---
Portata (Iz)	[A]		---	---	---	---	

Interruttore di Nuova Installazione

1	12/12/2019					Impianto:		Quadro Esistente - Unifilare				
2	20/12/2019				Data:	20/12/2019						
					Disegn.:		Note:					
					Contr.:			Nome File:	Committente:	Foglio:	Segue:	Nr. Disegno:
Rev.	Data	Descrizione	Dis.	Contr.	Visto:					2	3	

Non e' permesso consegnare a terzi o riprodurre questo documento, né utilizzare il contenuto o renderlo comunque a terzi senza la nostra autorizzazione esplicita. Ogni infrazione comporta il risarcimento dei danni subiti. E' fatta riserva di tutti i diritti davanti ai tribunali nazionali.

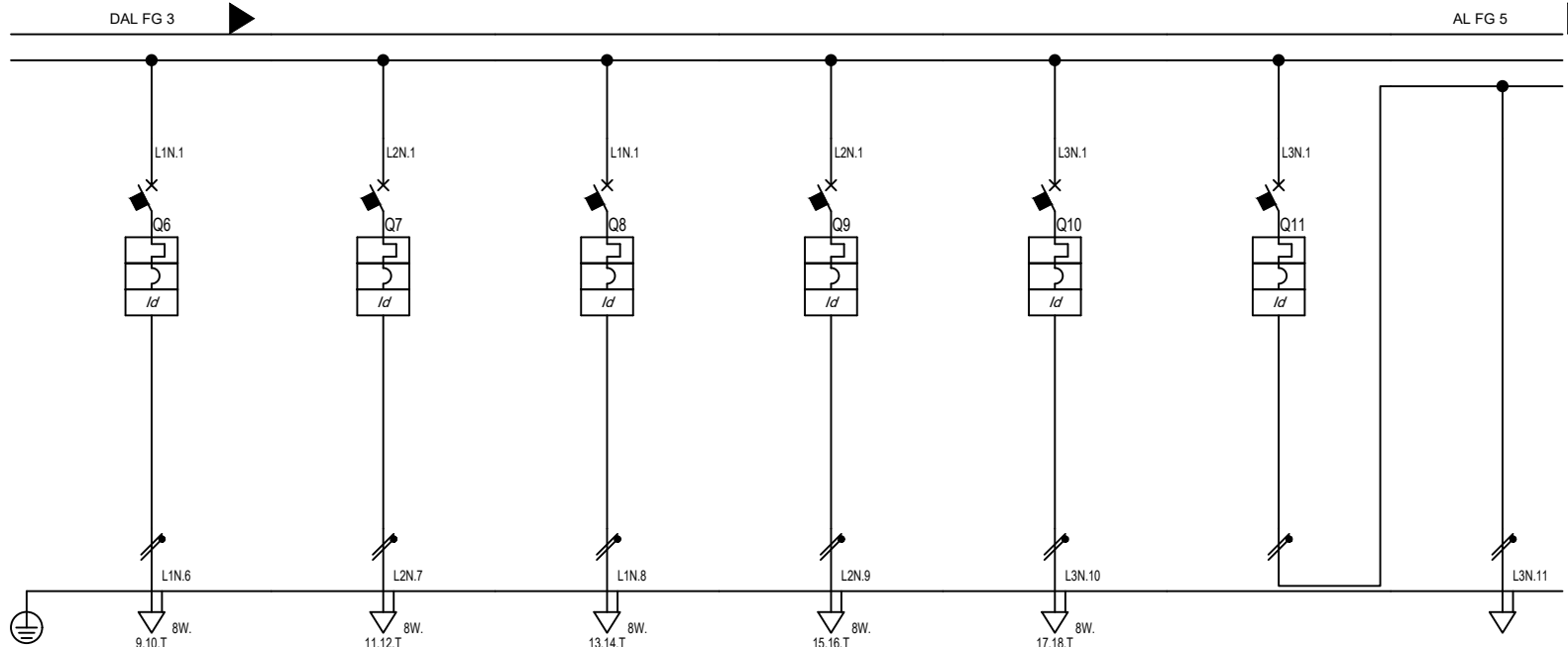
Copying of this document and giving it to others and the use or communication of the contents thereof are forbidden without express authority. Offenses are liable to the payment of damages. All rights are reserved in the event of the grant of a patent or the registration of a utility model or design.



Sigla utenza		B-0	B-1	B-2	B-2.1	B-2.2	B-2.3	B-2.4	
Descrizione		Arrivo da Q. Esistente	Scaricatore Sovratensioni	Generale	Misure	Presenza Fase L1	Presenza Fase L2	Presenza Fase L3	
Potenza Contemporanea	[kW]		0	0	0	0	0	0	
Corrente (Ib)	[A]		0	0	0	0	0	0	
CosFi			---	---	---	---	---	---	
Coeff. di Contemporaneita'	[%]		100	100	100	100	100	100	
Schema Funzionale									
PROTEZIONE	Marca		SIEMENS	SIEMENS	SIEMENS	---	---	---	
	Modello		3NW6 Gr. 22x58	5TL14400	3NW6 Gr. 10x38 Ridotto	---	---	---	
	Esecuzione								
	Im (max/min/reg)	[A]		---/---/500	---/---/---	---/---/4,9	---/---/---	---/---/---	---/---/---
	In (max/min/reg)	[A]		---/--- / 100	---/--- / ---	---/--- / 2	---/--- / ---	---/--- / ---	---/--- / ---
	Poli / Curva			4 x 100 / gL	3P x 40 + N	4 x 2 / gL	---	---	---
	P.d.l.	[kA]		100	0	100	---	---	---
I differenziale	[A]		---	---	---	---	---	---	
Coeff. Utilizzazione Ku	[%]		100	100	100	100	100	100	
Contattore Tipo									
NOTE									
LINEA	C.d.t Linea (con Ib)	[%]	0	0	0	0	0	0	
	Sigla		---	---	---	---	---	---	
	Lungh /L max Prot	[m]	0/---	---/---	0/---	0/---	0/---	0/---	
	Posa		143/3M13_/30/0	---	143/3M13_/30/0	143/3M13_/30/0	143/3M13_/30/0	143/3M13_/30/0	
	Sezione	[mmq]	---	---	---	---	---	---	
	Portata (Iz)	[A]	---	---	---	---	---	---	

1	12/12/2019																			
2	20/12/2019																			
					Data:	20/12/2019		Impianto:												
					Disegn.:	Note:														
					Contr.:	Nome File:														
Rev.	Data	Descrizione	Dis.	Contr.	Visto:						Commitente:					Foglio:	3	Segue:	4	Nr. Disegno:

Quadro Monitoraggio - Unifilare (Sez. Normale)



Sigla utenza		B-2.5	B-2.6	B-2.7	B-2.8	B-2.9	B-2.10	B-2.10.1
Descrizione		CDZ 01	CDZ 02	UPS 01 (da rack) Rack TD	UPS 02 (tower) Video Wall - Postazione Operatore	Linea FM	Generale Luci	Linea Normale
Potenza Contemporanea [kW]		0	0	0	0	0	0	0
Corrente (lb) [A]		0	0	0	0	0	0	0
CosFi		---	---	---	---	---	---	---
Coeff. di Contemporaneita' [%]		100	100	100	100	100	100	100
Schema Funzionale								
PROTEZIONE	Marca	SIEMENS	SIEMENS	SIEMENS	SIEMENS	SIEMENS	SIEMENS	---
	Modello	5SL62207BB+5SM26236	5SL62207BB+5SM26236	5SL62257BB+5SM26236	5SL62257BB+5SM26236	5SL62167BB+5SM23236	5SL62107BB+5SM23236	---
	Esecuzione							
	Im (max/min/reg) [A]	---/---/200	---/---/200	---/---/250	---/---/250	---/---/160	---/---/100	---/---/---
	In (max/min/reg) [A]	---/---/20	---/---/20	---/---/25	---/---/25	---/---/16	---/---/10	---/---/---
	Poli / Curva	2 x 20 / C	2 x 20 / C	2 x 25 / C	2 x 25 / C	2 x 16 / C	2 x 10 / C	---
	P.d.I. [kA]	6	6	6	6	6	6	---
I differenziale [A]	0.3 - Cl. A	0.3 - Cl. A	0.3 - Cl. A	0.3 - Cl. A	0.03 - Cl. A	0.03 - Cl. A	---	
Coeff. Utilizzazione Ku		100	100	100	100	100	100	100
Contattore Tipo								
NOTE								
LINEA	C.d.t Linea (con lb) [%]	0	0	0	0	0	0	0
	Sigla	---	---	---	---	---	---	---
	Lungh /L max Prot [m]	0/---	0/---	0/---	0/---	0/---	0/---	0/---
	Posa	143/3M13_/30/0	143/3M13_/30/0	143/3M13_/30/0	143/3M13_/30/0	143/3M13_/30/0	---	143/3M13_/30/0
	Sezione [mmq]	---	---	---	---	---	---	---
Portata (Iz) [A]		---	---	---	---	---	---	---

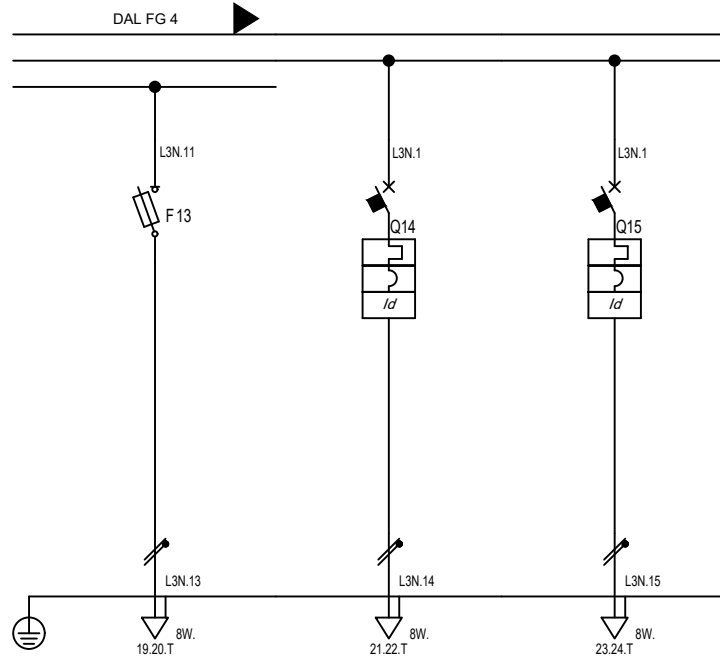
1	12/12/2019																		
2	20/12/2019																		
				Data:	20/12/2019					Quadro Monitoraggio - Unifilare (Sez. Normale)									
				Disegn.:		Note:													
				Contr.:						Nome File:		Committente:		Foglio:	4	Segue:	5	Nr. Disegno:	
Rev.	Data	Descrizione	Dis.	Contr.	Visto:														

Non e' permesso consegnare a terzi o riprodurre questo documento, né utilizzare il contenuto o renderlo comunque a terzi senza la nostra autorizzazione esplicita. Ogni infrazione comporta il risarcimento dei danni subiti. E' fatta riserva di tutti i diritti derivanti da brevetti o modelli.

Copying of this document and giving it to others and the use or communication of the contents thereof are forbidden without express authority. Offenders are liable to the payment of damages. All rights are reserved in the event of the grant of a patent or the registration of a utility model or design.

Non è permesso consegnare a terzi o riprodurre questo documento, né utilizzare il contenuto o renderlo comunicabile a terzi senza la nostra autorizzazione esplicita. Ogni infrazione comporta il risarcimento dei danni subiti. È fatta riserva di tutti i diritti davanti ai tribunali o modelli.

Copying of this document and giving it to others and the use or communication of the contents thereof are forbidden without express authority. Offenders are liable to the payment of damages. All rights are reserved in the event of the grant of a patent or the registration of a utility model or design.



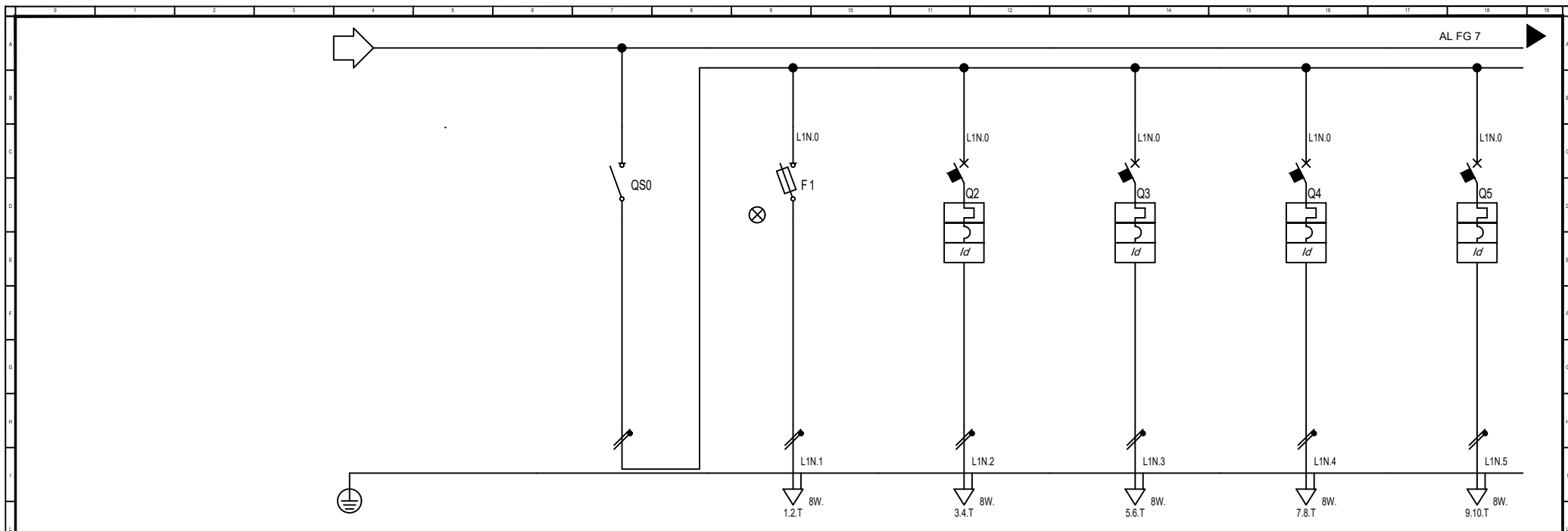
AL FG 4

Sigla utenza		B-2.10.2	B-2.11	B-2.12				
Descrizione		Linea Emergenza	Riserva	Riserva				
Potenza Contemporanea	[kW]	0	0	0				
Corrente (Ib)	[A]	0	0	0				
CosPhi		---	---	---				
Coeff. di Contemporaneita'	[%]	100	100	100				
Schema Funzionale								
PROTEZIONE	Marca	SIEMENS	SIEMENS	SIEMENS				
	Modello	3NW6 Gr. 10x38 Ridotto	5SL62167BB+5SM23236	5SL62107BB+5SM23236				
	Esecuzione							
	I _m (max/min/reg)	[A]	---/---/4,9	---/---/160	---/---/100			
	I _n (max/min/reg)	[A]	---/---/ 2	---/---/ 16	---/---/ 10			
	Poli / Curva		2 x 2 / gL	2 x 16 / C	2 x 10 / C			
	P.d.I.	[kA]	100	6	6			
	I differenziale	[A]	---	0,03 - Cl. A	0,03 - Cl. A			
Coeff. Utilizzazione Ku		100	100	100				
Contattore Tipo								
NOTE								
LINEA	C.d.t Linea (con Ib)	[%]	0	0	0			
	Sigla							
	Lungh /L max Prot	[m]	0/---	0/---	0/---			
	Posa		143/3M13_/30/0	143/3M13_/30/0	143/3M13_/30/0			
	Sezione	[mmq]	---	---	---			
Portata (Iz)	[A]	---	---	---				

1	12/12/2019				Data: 20/12/2019	Impianto:	Quadro Monitoraggio - Unifilare (Sez. Normale)			
2	20/12/2019				Disegn.:	Note:				
Rev.	Data	Descrizione	Dis.	Contr.	Visto:	Nome File:	Committente:	Foglio: 5	Segue: 6	Nr. Disegno:

Non e' permesso consegnare a terzi o riprodurre questo documento, né utilizzarne il contenuto o renderlo comunque a terzi senza la nostra autorizzazione esplicita. Ogni imitazione comporta il risarcimento dei danni subiti. E' fatta riserva di tutti i diritti davanti ai tribunali o modelli.

Copying of this document and giving it to others and the use or communication of the contents thereof are forbidden without express authority. Offenses are liable to the payment of damages. All rights are reserved in the event of the grant of a patent or the registration of a utility model or design.

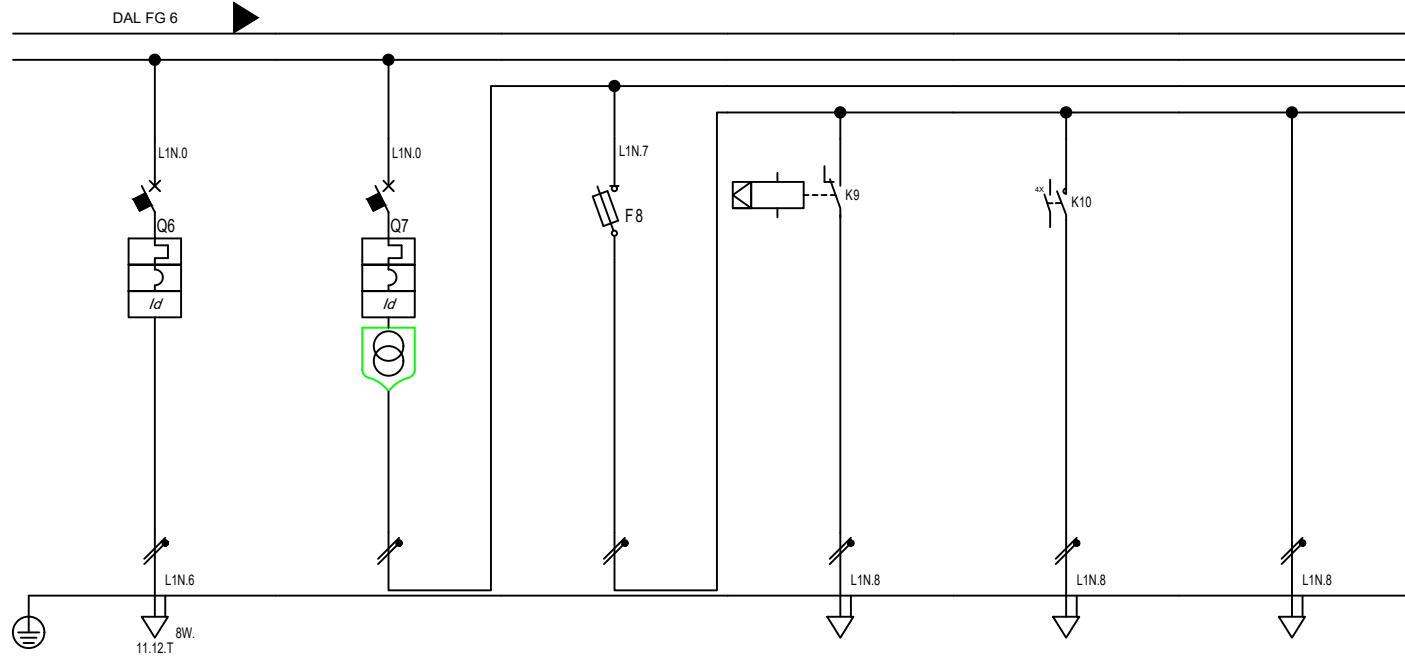


Sigla utenza	C-0	C-1	C-1.1	C-1.2	C-1.3	C-1.4	C-1.5
Descrizione	Arrivo da UPS	Generale Continuità	Presenza Rete	Video Wall	Postazione Operatore	Rilevazione Incendio	Controllo Accessi
Potenza Contemporanea [kW]		0	0	0	0	0	0
Corrente (Ib) [A]		0	0	0	0	0	0
CosFi		---	---	---	---	---	---
Coeff. di Contemporaneita' [%]		100	100	100	100	100	100
Schema Funzionale							
PROTEZIONE	Marca	SIEMENS	SIEMENS	SIEMENS	SIEMENS	SIEMENS	SIEMENS
	Modello	5TL12400	3NW6 Gr. 10x38 Ridotto	5SU13537KK06	5SU13537KK06	5SU13537KK06	5SU13537KK06
	Esecuzione						
	Im (max/min/reg) [A]	---/---/---	---/---/4,9	---/---/60	---/---/60	---/---/60	---/---/60
	In (max/min/reg) [A]	---/--- / ---	---/--- / 2	---/--- / 6	---/--- / 6	---/--- / 6	---/--- / 6
	Poli / Curva	2 x 40	2 x 2 / gL	1P x 6 + N / C	1P x 6 + N / C	1P x 6 + N / C	1P x 6 + N / C
	P.d.I. [kA]	0	100	4,5	4,5	4,5	4,5
I differenziale [A]	---	---	0,03 - Cl. A	0,03 - Cl. A	0,03 - Cl. A	0,03 - Cl. A	
Coeff. Utilizzazione Ku [%]		100	100	100	100	100	100
Contattore Tipo							
NOTE							
LINEA	C.d.t Linea (con Ib) [%]	0	0	0	0	0	0
	Sigla	---	---	---	---	---	---
	Lungh /L max Prot [m]	---/---	0/---	0/---	0/---	0/---	0/---
	Posa	---	143/3M13_/30/0	143/3M13_/30/0	143/3M13_/30/0	143/3M13_/30/0	143/3M13_/30/0
	Sezione [mmq]	---	---	---	---	---	---
	Portata (Iz) [A]	---	---	---	---	---	---

1	12/12/2019																				
2	20/12/2019																				
Rev.	Data	Descrizione	Dis.	Contr.	Visto:	Impianto:					Quadro Monitoraggio - Unifilare (Sez. Continuità)										

Non e' permesso consegnare a terzi o riprodurre questo documento, né utilizzare il contenuto o renderlo comunque a terzi senza la nostra autorizzazione esplicita. Ogni infrazione comporta il risarcimento dei danni subiti. E' fatta riserva di tutti i diritti derivanti da brevetti o modelli.

Copying of this document and giving it to others and the use or communication of the contents thereof are forbidden without express authority. Offenders are liable to the payment of damages. All rights are reserved in the event of the grant of a patent or the registration of a utility model or design.



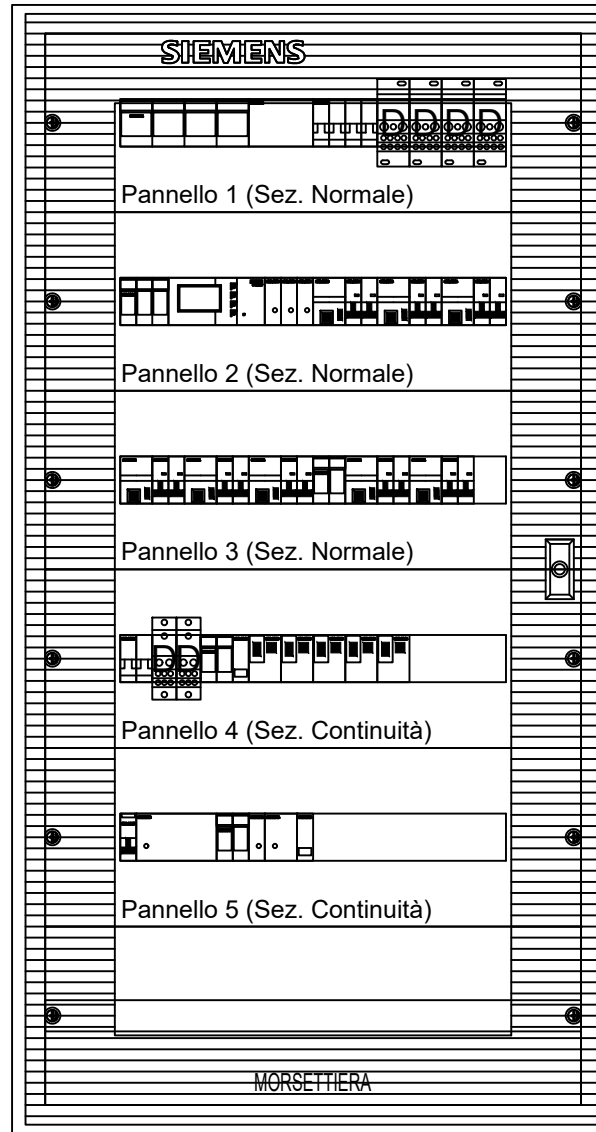
Sigla utenza		C-1.6	C-1.7	C-1.7.1	C-1.7.1.1	C-1.7.1.2	C-1.7.1.3	
Descrizione		Riserva	Trasformatore 230Vac / 24Vac - 40VA	Ausiliari 24Vac	Relè Multifunzione	Contattore	Pulsante di Tacitazione	
Potenza Contemporanea	[kW]	0	0	0	0	0	0	
Corrente (Ib)	[A]	0	0	0	0	0	0	
CosFi		---	---	---	---	---	---	
Coeff. di Contemporaneita'	[%]	100	100	100	100	100	100	
Schema Funzionale								
PROTEZIONE	Marca	SIEMENS	SIEMENS	SIEMENS	---	---	---	
	Modello	5SU13537KK06	5SV13137KK02	3NW6 Gr. 10x38 Ridotto	---	---	---	
	Esecuzione							
	I _m (max/min/reg)	[A]	---/---/60	---/---/20	---/---/4,9	---/---/---	---/---/---	---/---/---
	I _n (max/min/reg)	[A]	---/---/6	---/---/2	---/---/2	---/---/---	---/---/---	---/---/---
	Poli / Curva		1P x 6 + N / C	1P x 2 + N / C	2 x 2 / gL	---	---	---
	P.d.l.	[kA]	4,5	4,5	100	---	---	---
I differenziale	[A]	0,03 - Cl. A	0,03 - Cl. A	---	---	---	---	
Coeff. Utilizzazione Ku	[%]	100	100	100	100	100	100	
Contattore Tipo								
NOTE								
LINEA	C.d.t Linea (con Ib)	[%]	0	0	0	0	0	
	Sigla		---	---	---	---	---	
	Lungh /L max Prot	[m]	0/---	---/---	---/---	0/---	0/---	
	Posa		143/3M13_/30/0	---	---	143/3M13_/30/0	143/3M13_/30/0	
	Sezione	[mmq]	---	---	---	---	---	
Portata (Iz)	[A]	---	---	---	---	---		

1	12/12/2019					Impianto:	Quadro Monitoraggio - Unifilare (Sez. Continuità)			
2	20/12/2019					Data: 20/12/2019				
						Disegn.:				
						Contr.:				
						Nome File:	Committente:	Foglio: 7	Segue: 8	Nr. Disegno:
Rev.	Data	Descrizione	Dis.	Contr.	Visto:					

Non e' permesso consegnare a terzi o riprodurre questo documento, né utilizzare il contenuto o renderlo comunque a terzi, senza la nostra autorizzazione esplicita. Ogni infrazione comporta il risarcimento dei danni subiti. E' fatta riserva di tutti i diritti derivanti da brevetti o modelli.

Copying of this document and giving it to others and the use or communication of the contents thereof are forbidden without express authority. Offenders are liable to the payment of damages. All rights are reserved in the event of the grant of a patent or the registration of a utility model or design.

C.01 F 1



<u>DATI IDENTIFICATIVI DEL QUADRO</u>	
TIPO DI QUADRO:	ALPHA 630
NORMA DI RIFERIMENTO:	CEI EN 61439-2
TENSIONE NOMINALE (V):	400/230
CORRENTE NOMINALE SBARRE (A):	0
CORRENTE NOMINALE AMMISSIBILE DI BREVE DURATA (I _{cw} x 1s (kA):	25
CORRENTE NOMINALE AMMISSIBILE DI PICCO (I _{pk}) (kA):	53
ALTEZZA (mm):	1.250
LARGHEZZA (mm):	660
PROFONDITA' (mm):	251
GRADO DI PROTEZIONE:	IP55 (senza porta IP3X)
FORMA COSTRUTTIVA:	Forma 1
COLORE INVOLUCRO:	RAL 7035
TIPO DI PORTA:	VEDI DISEGNO
ACCESSIBILITA':	ANTERIORE
RIFERIMENTI PORTATA SBARRE:	
SB OS:	Sbarre orizzontali superiori
SB OM:	Sbarre orizzontali nel mezzo
SB VL:	Sbarre verticali laterali
SB VP:	Sbarre verticali posteriori

1	12/12/2019				Data:	20/12/2019	Impianto:		
2	20/12/2019				Disegn.:		Note:		
Rev.	Data	Descrizione	Dis.	Contr.	Visto:		Nome File:	Committente:	
							Foglio:	Segue:	Nr. Disegno:
							10	11	

Quadro Monitoraggio - Fronte

Quadro Esistente

Apparecchiatura

SSL64407BB INT. MT ICN 6000A ICU 6KA 4P C40 n. 1,00

Quadro CED

Apparecchiatura

3NWX7023 BASE SEZ.X FUS. CILINDR. 10X38 2P 32A 2UM n. 3,00

3NWX7063 BASE SEZ.X FUS. CILINDR. 10X38 3P+N 32A 3UM n. 1,00

3NWX7261 BASE SEZ.X FUS. CIL. 22X58 3P+N n. 1,00

3NWX60021 FUSIBILE CILINDRICO 103X38 2A GG n. 9,00

3NWX62301 FUSIBILE CILINDRICO 22X58 100A GG n. 3,00

4AC37401 TRAS.F. SICUR. 40VA 12-16-24-32VCA PTC 5UM n. 1,00

SSD74640 SURGE ARR. C/T2/II 350V TN-S/TT n. 1,00

SSL62107BB INT. MT ICN 6000A ICU 6KA 2P C10 n. 2,00

SSL62167BB INT. MT ICN 6000A ICU 6KA 2P C16 n. 2,00

SSL62207BB INT. MT ICN 6000A ICU 6KA 2P C20 n. 2,00

SSL62257BB INT. MT ICN 6000A ICU 6KA 2P C25 n. 2,00

SSM23236 BLOC.DIFF. 2P 40A 30MA TIPO A X SSL n. 4,00

SSM26236 BLOC.DIFF. 2P 40A 03A TIPO A X SSL n. 4,00

SST2504 BLOCCO DISTRIB. MOD. 1POLO 80A n. 2,00

SST2507 BLOCCO DISTRIB. MOD. 1POLO 160A n. 4,00

SSU13537KK06 MTD 45KA 25KA 1P+N C6 TIPO A 30MA n. 5,00

SSV13137KK02 MTD 1P+N 1UM 45KA TIPO A 30MA C2 n. 1,00

STE4820 PULSANTE LUM. 1NA/1NC 20A 400VCA 1UM n. 1,00

STE5800 LIGHT SIGNAL 1LAMP n. 1,00

STL12400 ISOLATOR 40A DP n. 1,00

STL14400 INT.MAN-SEZ 4P 40A 400VCA ACC.CA 4UM n. 1,00

STT3185 TEMPORIZZ. MULTIF. 5A 12-240VCA/CC 1 n. 1,00

STT42050 RELE AUSILIARIO 230VCA - 1NA+1NC 16A n. 3,00

STT57302 CONTATTORE 4P 24A 24VCA/CC 4NA 2UM n. 1,00

7KM22002EA301EA1 PAC2200 5A MODBUS TCP n. 1,00

7KT1201 TRASFORM. DI CORRENTE 3X100/5A 6UM n. 1,00

Carpenterie

8GF9652 SUPP. CANAL/SBARRE ORIZ. B600(COPPIA) n. 5,00

8GF9673 SUPPORTO MORSETT. ORIZZ. LUNGA B600 n. 1,00

8GK21244KK23 ALPHA PARETE IP30 MONOBL. H1200 B600 P25 n. 1,00

8GK63522KK23 KIT APP. MODULARI 1X24UM H200 B600 n. 5,00

8GK95057KK23 PORTA TRASPARENTE IP55 B600 H1200 n. 1,00

8GK95250KK23 SETTO DI SEGREGAZIONE ORIZZONTALE B600 n. 1,00

8GK96231KK20 COPERTURA CIECA 1/4 GIRO H200 B600 n. 1,00

8GK99200KK31 KIT FISS. SERIE QUADRI IP55 MONOBL. n. 1,00

8GK99200KK33 SQUADRETTA X FISSAGGIO A MURO (4PZ) n. 1,00

Quadro Monitoraggio - Lista Materiali

Nome File:

Committente:

Foglio:
11

Segue:
==

Nr. Disegno:

Impianto:

Note:

Data: 20/12/2019

Disegn.:

Contr.:

Visto:

Rev.	Data	Descrizione	Dis.	Contr.
1	12/12/2019			
2	20/12/2019			